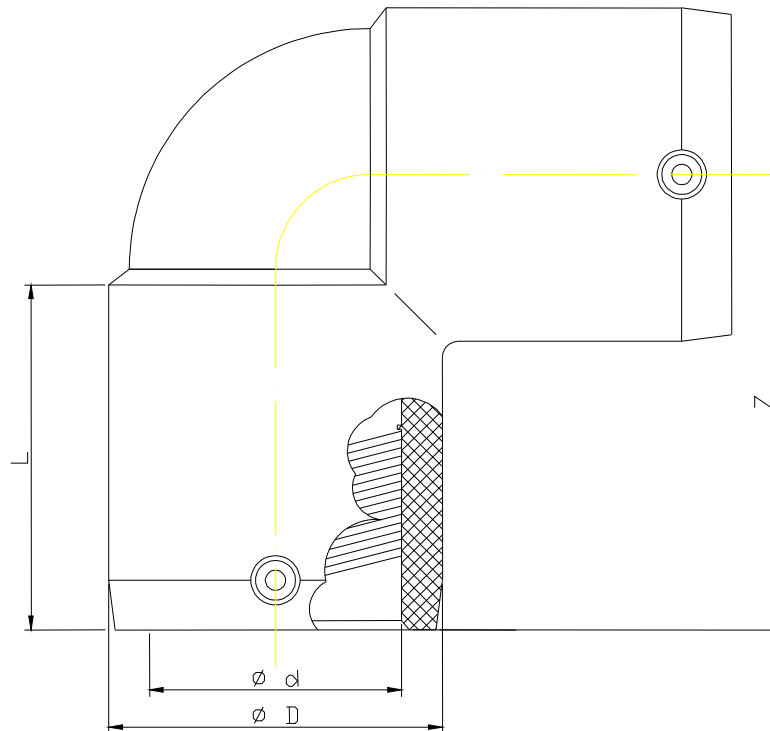




Kolano 90° do zgrzewania elektrooporowego (nr katalogowy 085)

TECHNIMA



Ød [mm]	sdr	Z (mm)	L (mm)	ØD (mm)	Masa [mm]
32	11	61	50	47	0,10
40	11	72	57	55	0,15
50	11	87	64	65	0,25
63	11	99	75	82	0,40
75	11	110	77	96	0,56
90	11	125	84	115	0,86
110	11	143	97	140	1,5
125	11	160	98	162	2,1
160	11	180	101	199	3,4