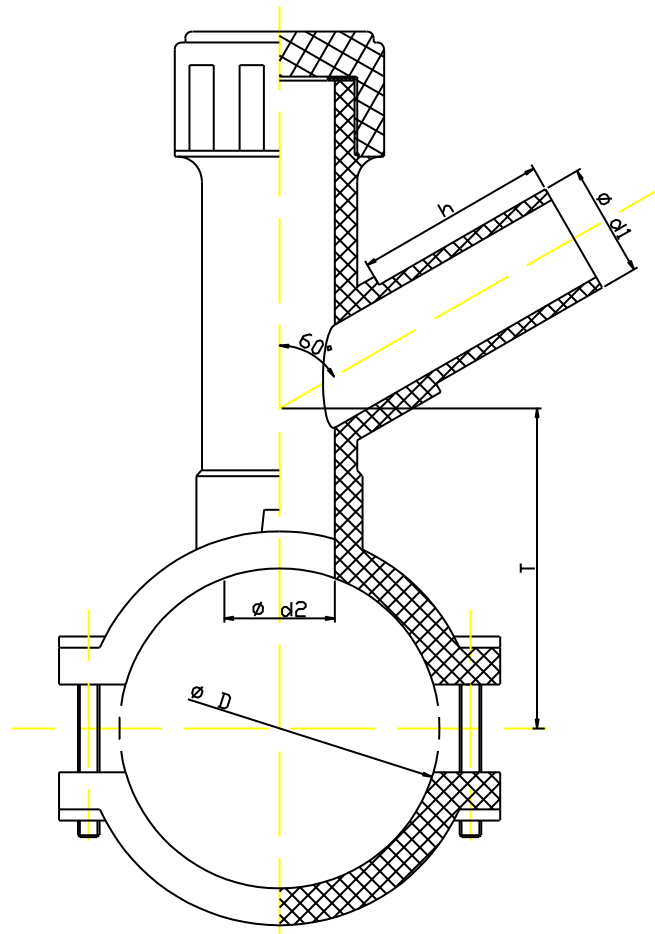




**Nawiertka do zgrzewania elektrooporowego (nr katalogowy 131)
(TECHNIMA)**



ØD	Ød1 [mm]	sdr	T	d2 [mm]	h	Masa [kg]
63	32	11	82	27	54	0,62
90	32	11	90	27	54	0,81
110	32	11	106	27	54	0,94
125	32	11	115	27	54	0,94
160	32	11	132	27	54	1,46
200	32	11	152	27	54	1,71
225	32	11	165	27	54	1,76
315	32	11	212	27	54	1,94
355	32	11	232	27	54	1,94