



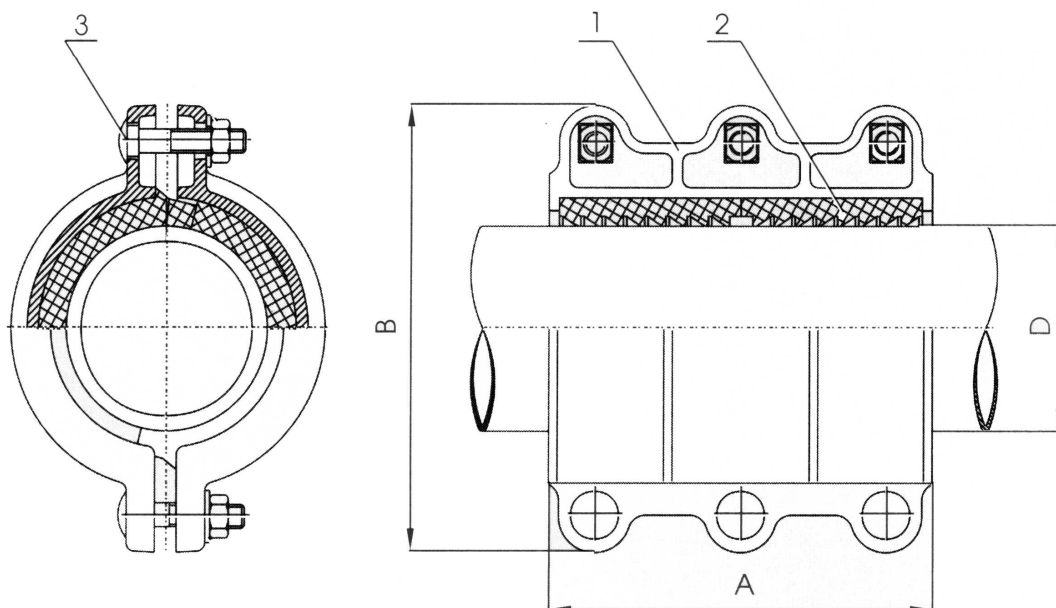
## Nasuwka dwudzielna (Domex)

### Zastosowanie:

- Do napraw rurociągów żeliwnych i stalowych.

### Dane techniczne:

- Zakres średnic DN 80 - DN 300.
- Ciśnienie nominalne rurociągu 1,6 MPa.



### Specyfikacja:

Nr	Element	Materiał
1	Korpus	Żeliwo sferoidalne GGG50
2	Uszczelka	NBR
3	Śruby i nakrętki	Stal St3S, cynkowana

### Wymiary:

DN	Zakres średnic (D)	Długość (A)	Szerokość (B)	Masa
				[kg]
				[mm]
80	88-100	225	219	10,2
100	107-119	225	246	11,7
150	157-171	225	291	14,8
200	218-225	310	352	27
250	270 - 280	310	420	38,2
300	315-326	310	471	41,6