



Nasuwka trójdzielna „TREPI” (IGE)

Zastosowanie:

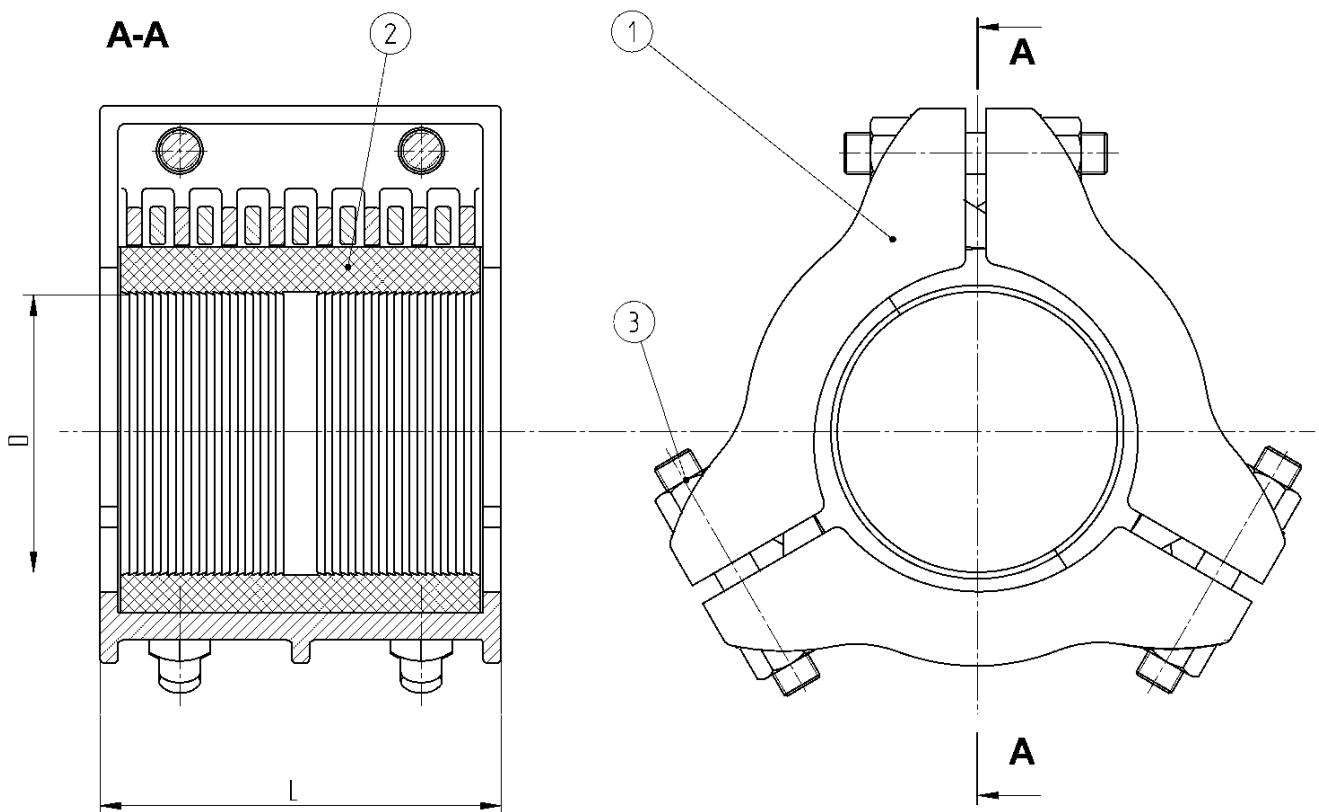
- Do połączeń oraz napraw rur wykonanych z różnych materiałów.

Cechy charakterystyczne:

- Dostępna także wersja z odejściem kątowym.

Dane techniczne:

- Zakres średnic DN 40 - DN 800
- Ciśnienie robocze rurociągu do 1 MPa.





Specyfikacja:

Nr	Element	Materiał
1	Korpus	Żeliwo sferoidalne GGG50
2	Uszczelka	EPDM / NBR
3	Śruby i nakrętki	Stal ocynkowana

Wymiary:

DN	Zakres średnic zewnętrznych rury (D)	Długość zabudowy (L)	Śruby	Masa
	[mm]			[kg]
40	48 - 54	120	6 x M12	6
60	65 - 82	140	6 x M12	8
80	87 - 106	150	6 x M12	9
100	108 - 126	150	6 x M12	11
125	135 - 160	190	6 x M12	14
150	159 - 184	220	6 x M12	18
175	190 - 220	270	9 x M16	20
200	210 - 240	270	9 x M16	22
225	240 - 255	280	9 x M16	24
250	260 - 288	360	9 x M16	26
275	290 - 312	360	9 x M16	32
300	312 - 345	420	12 x M20	40
350	360 - 390	420	12 x M20	60
400	410 - 460	420	12 x M20	70
450	460 - 510	420	12 x M20	80
500	510 - 570	420	12 x M20	90
550	570 - 620	420	12 x M20	100
600	620 - 680	420	12 x M20	110
700	730 - 800	420	12 x M20	130
800	810 - 860	420	12 x M20	140