



## Kompensator gumowy, kołnierzowy (typ FSF, FSFA) (Proinval)

### Zastosowanie:

- Kompensuje i umożliwia wzdłużosiowe oraz poprzeczne ruchy rurociągu.
- Tłumi drgania i hałas.

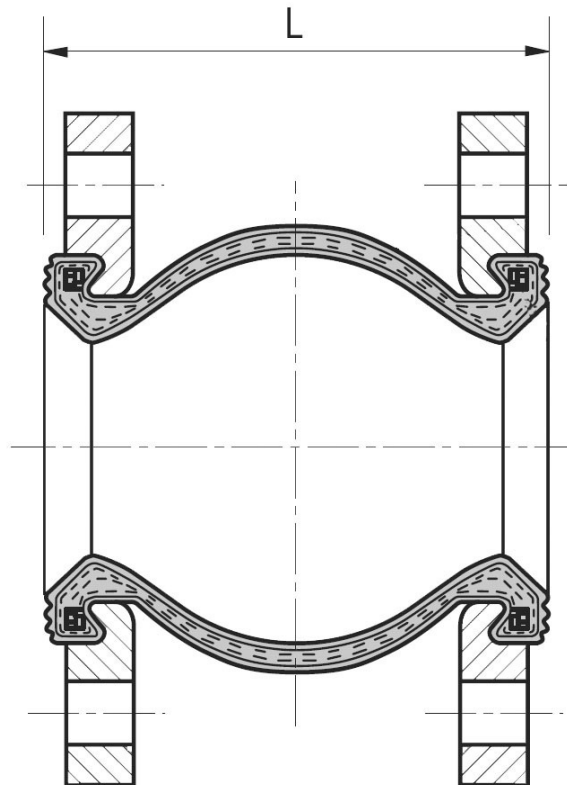
### Cechy charakterystyczne:

- Tłumi uderzenia wodne.
- Ogranicza powstawanie korozji w miejscu połączeń rurociągów z różnych materiałów.
- Zabezpiecza instalacje przed przewodzeniem ładunku elektrycznego.
- Dostępna także wersja z zewnętrznym pierścieniem stalowym (FTF – R), zwiększającym wytrzymałość mieszka.

### Dane techniczne:

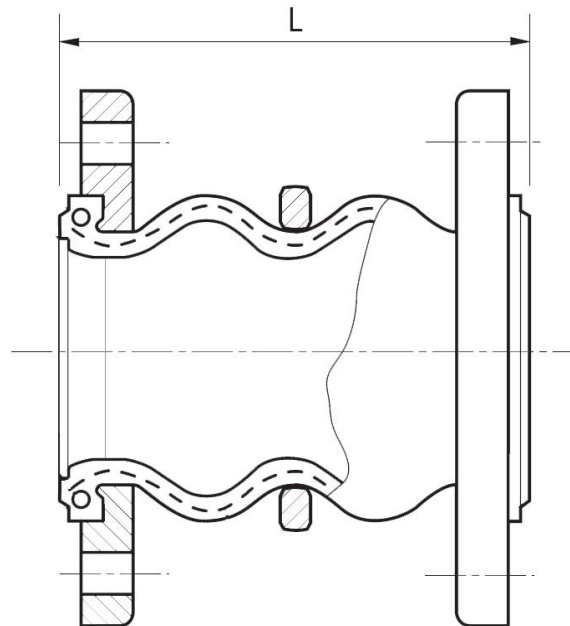
- Ciśnienie robocze: 16 bar.
- Ciśnienie rozrywające: 60 bar.
- Maksymalne podciśnienie: 0,8 bar.
- Temperatura pracy od -10°C do 100°C

- **FSF / FSFA**





- **FTF-R**



**Specyfikacja:**

Nr	Element	Materiał
1	Kolnierz	Staliwo
2	Mieszek	Elastomer wzmacniany włóknem syntetycznym

**Wymiary:**

- Typ FSF

DN	Długość montażowa			Dopuszczalne deformacje			Odchylenie osiowe [°]	Masa [kg]
	Normalna (L)	Min.	Max.	Maksymalna długość	Minimalna długość	Przesunięcie osiowe		
[mm]								
32	95	89	97	99	87	8	15°	2,1
40	95	89	97	99	87	8		2,5
50	105	99	107	110	99	8		3,9
65	115	107	118	121	103	10		5,6
80	130	122	133	133	118	10		6,4
100	135	122	140	145	117	12		7,8
125	170	156	175	180	152	12		10,7
150	180	167	185	190	162	12		13,2
200	205	186	212	220	180	12		18,8
250	240	221	247	254	215	22		26,6
300	260	241	267	274	235	22		37,7
350	265	246	273	281	240	22		54,5
400	265	246	273	281	240	22		76,4
450	265	246	273	281	240	22		76,9
500	265	246	273	281	240	22		77,3
600	265	246	273	281	240	22		79,5



• Typ FSFA

DN	Długość montażowa			Dopuszczalne deformacje			Odchylenie osiowe [°]	Masa [kg]
	Normalna (L)	Min.	Max.	Maksymalna długość	Minimalna długość	Przesunięcie osiowe		
	[mm]							
32	152	143	157	162	140	13	15°	2,3
40	152	143	157	162	140	13		2,7
50	152	143	157	162	140	13		4,1
65	152	143	157	162	140	13		5,6
80	152	143	157	162	140	13		6,4
100	152	138	159	165	133	13		8,3
125	152	138	159	165	133	12		10,4
150	152	138	159	165	133	13		12,2
200	152	138	159	165	133	13		18,5
250	203	184	211	219	178	19		25,7
300	203	184	211	219	178	19		32,7
350	203	184	211	219	178	19		52,3
400	203	184	211	219	178	19		75,0
450	203	184	211	219	178	19		75,8
500	203	184	211	219	178	19		76,5
600	254	235	262	281	228	19		78,0

• Typ FTF-R

DN	Długość montażowa			Dopuszczalne deformacje			Odchylenie osiowe [°]	Masa [kg]
	Normalna (L)	Min.	Max.	Maksymalna długość	Minimalna długość	Przesunięcie osiowe		
	[mm]							
40	175	137	190	205	125	45	15°	3,1
50	175	137	190	205	125	45		4,1
65	175	137	190	205	125	45		6
80	175	137	190	205	125	45		6,5
100	225	187	242	260	175	40		9,2
125	225	187	242	260	175	40		11,1
150	225	187	242	260	175	40		13,4
200	325	280	342	360	265	35		20
250	325	280	342	360	265	35		29
300	325	280	342	360	265	35		43

**Zależność maksymalnego ciśnienia roboczego od temperatury medium:**

DN	80°C	85°C	90°C	95°C	100°C	105°C
25 – 300	15 Bar	12 Bar	10 Bar	7 Bar	4 Bar	2 Bar
350 – 600	10 Bar	8 Bar	7 Bar	5 Bar	2 Bar	1 Bar