

Kompensator gumowy dużych średnic PROFLEX (PROINVAL)

Zastosowanie:

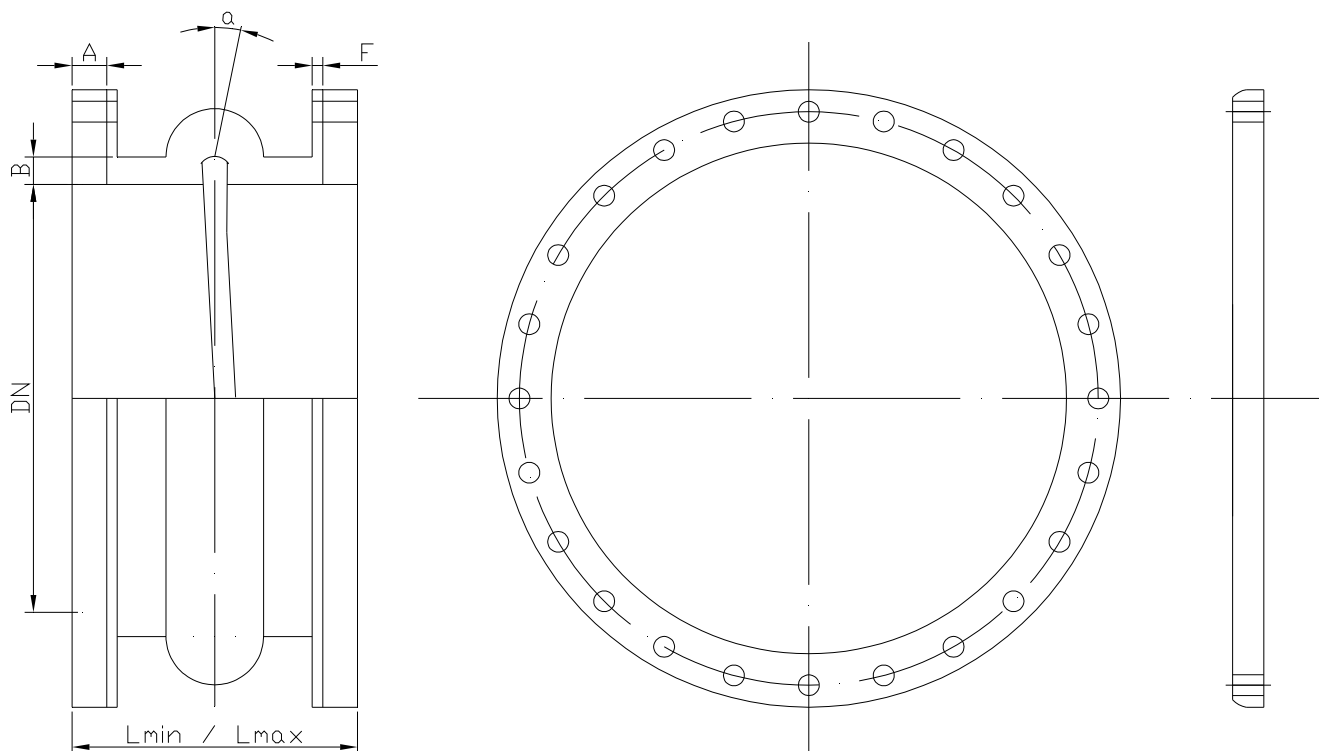
- Kompensator przeznaczony jest do regulacji długości rurociągu przy montażu armatury kołnierzej oraz absorbowania i niwelowania deformacji rurociągów z płynami. Dzięki swojej budowie kompensator pochłania dźwięki i tłumi wibracje.

Cechy charakterystyczne:

- Tłumi uderzenia wodne,
- Ogranicza powstanie korozji w miejscu połączeń rurociągów z różnych materiałów,
- Zabezpiecza instalację przed przewodzeniem ładunku elektrycznego.

Dane techniczne:

- Zakres średnic DN 700 - DN 1800,
- Ciśnienie nominalne 16 bar,
- Ciśnienie rozrywające 60 bar,
- Temperatura pracy -10°C do 100°C.



Specyfikacja:

Nr	Element	Materiał
1	Korpus	EPDM/NBR
2	Kołnierz	Stal węglowa (stal nierdzewna 304 lub 316)*
3	Pręt łączący	Stal węglowa

Wymiary:

DN	Długość kompensatora Lmin/ Lmax [mm]	Kąt ugięcia od osi a [°]	Grubość kołnierza A [mm]	Grubość korpusu B [mm]	Grubość pierścienia mocującego F [mm]	Waga [kg]
700	225 ÷ 262	2	25,4	30	9,5	47
800	225 ÷ 262	1,9	25,4	30	9,5	65
900	225 ÷ 262	1,7	25,4	30	9,5	90
1000	225 ÷ 262	1,5	25,4	30	9,5	141
1100	272 ÷ 314	1,5	30	31,75	9,5	159
1200	272 ÷ 314	1,5	30	31,75	9,5	175
1300	272 ÷ 314	1,3	30	35	9,5	187
1400	272 ÷ 314	1	30	35	9,5	198
1500	272 ÷ 314	1	30	35	9,5	209
1600	272 ÷ 314	1	30	35	9,5	221
1800	272 ÷ 314	1	30	35	9,5	243

* Na specjalne zamówienie klienta.