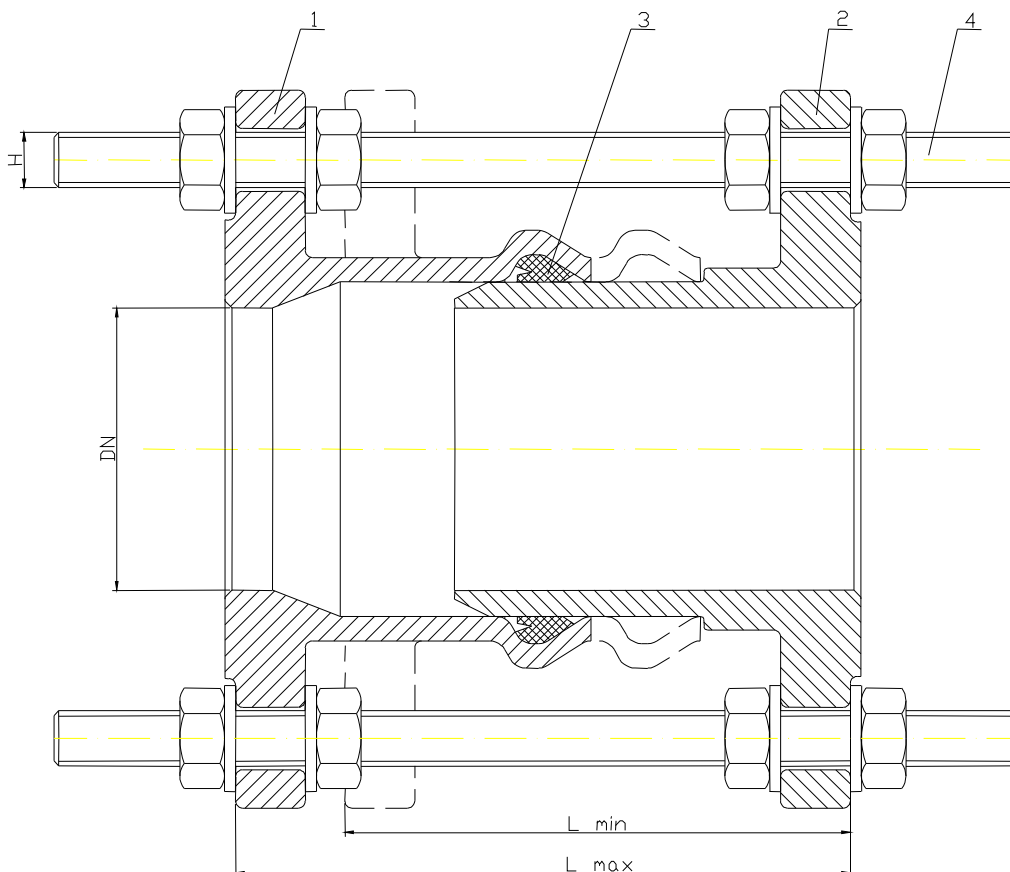


Łącznik montażowy typu MAK

- Wstawki są bardzo przydatnym elementem wyposażenia ułatwiającym wymianę armatury
- Wykonane są z żeliwa sferoidalnego pokrytego warstwą farby epoksydowej, elementy złączne ze stali ocynkowanej, uszczelka z EPDM.
- Kołnierze posiadają podwójne owiercenie, tj. PN 10 (1,0 Mpa) i PN 16 (1,6 Mpa) i wykonane są zgodnie z PN-EN 1092-2



Specyfikacja:

Nr	Element	Materiał	Pokrycie
1	Korpus	Żeliwo sferoidalne GGG 50	Epoksydowany (250 μ m)
2	Króciec	Żeliwo sferoidalne GGG 50	Epoksydowane (250 μ m)
3	Uszczelka	EPDM	
4	Pręty i nakrętki	Stal	Ocynkowane

Wymiary:

Nr katalogowy	DN	Maksymalna długość zabudowy (L max)	Minimalna długość zabudowy (L min)	Pręty gwintowane (H)	Ilość prętów	Masa
1021	40	180	140	M16 x 270	2	6
1022	50	180	140	M16 x 270	2	7
1023	65	190	160	M16 x 280	2	9
1024	80	195	155	M16 x 280	4	11
1025	100	205	165	M16 x 300	4	13
1026	125	250	210	M16 x 300	4	20
1027	150	265	215	M20 x 380	4	23
1028	200	315	255	M20 x 440	4	36
1029	250	385	310	M24 x 530	4	59
1030	300	345	285	M24 x 500	4	70
1031	350	405	325	M24 x 560	4	91
1032	400	430	355	M27 x 590	4	112
1033	500	490	390	M30 x 650	4	166