

Łącznik kompensacyjny typu PO (F3) (DN 80 - DN 1000) (ELINA)

Zastosowanie:

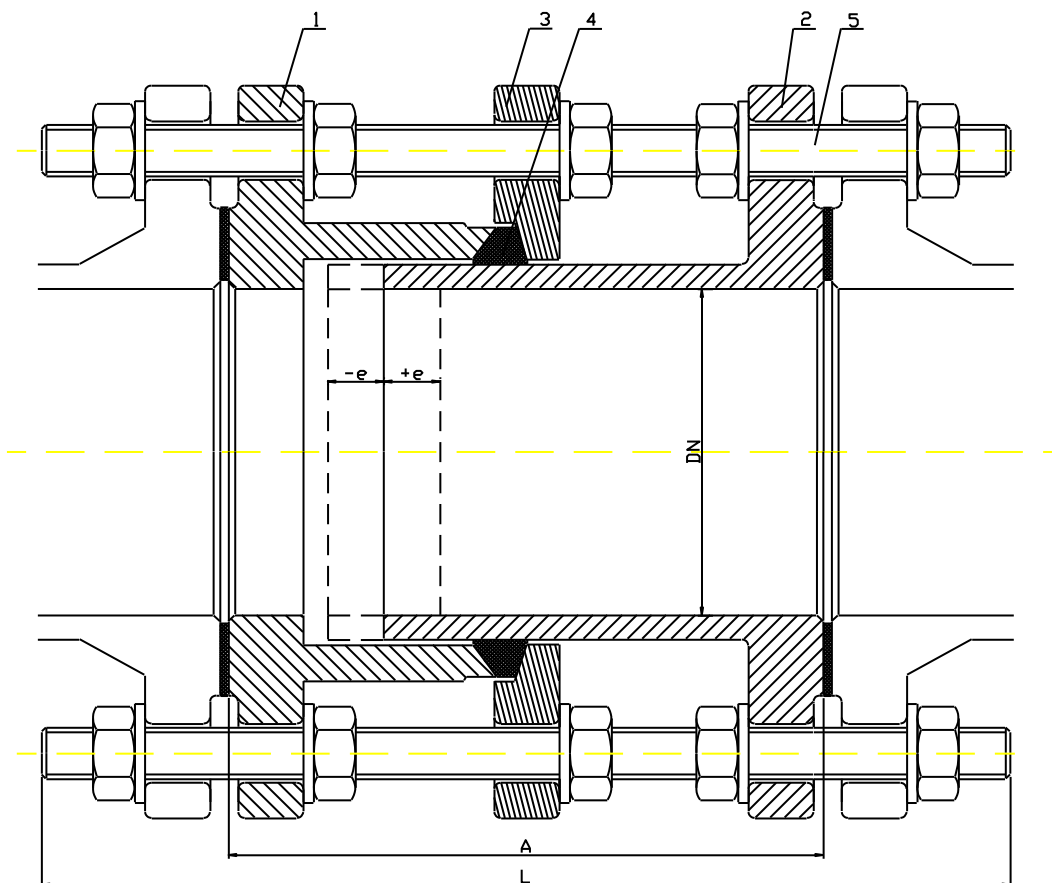
- Ułatwia montaż i demontaż armatury.

Cechy charakterystyczne:

- Przenosi wszystkie siły osiowe rurociągu.
- Dzięki zakresowi kompensacji „e”, możliwe dostosowanie łącznika do określonych wymagań rurociągu.

Dane techniczne:

- Owiert kołnierza PN 10 / PN 16 według PN-EN 1092-1


Specyfikacja:

Nr	Element	Materiał
1	Docisk	Stal St3S, epoksydowana
2	Króciec	Stal St3S, epoksydowana
3	Pierścień	Stal St3S, epoksydowana
4	Uszczelka	EPDM
5	Pręty gwintowane i śruby	Stal ocynkowana albo stal nierdzewna



Wymiary:

DN	Kompensacja (e)	PN 10				PN 16			
		A	L	Ilość prętów	Masa [kg]	A	L	Ilość prętów	Masa [kg]
		[mm]				[mm]			
80	25	200	310	8	16	200	Na zapytanie	8	16
100		200	310	8	20	200		8	20
125		200	310	8	25	200		8	25
150		200	320	8	34	200		8	34
200		220	340	8	48	220		8	48
250		220	360	12	65	220		12	65
300		220	360	12	72	220		12	72
350		230	360	16	94	230		16	94
400		230	370	16	122	230		16	122
450		250	390	20	140	250		20	140
500		260	390	20	162	260		20	162
600		260	410	20	205	260		20	205
700		260	410	24	256	260		24	256
800		290	460	24	352	290		24	352
900		290	460	28	405	290		28	405
1000	290	480	28	484	290	28	484		