

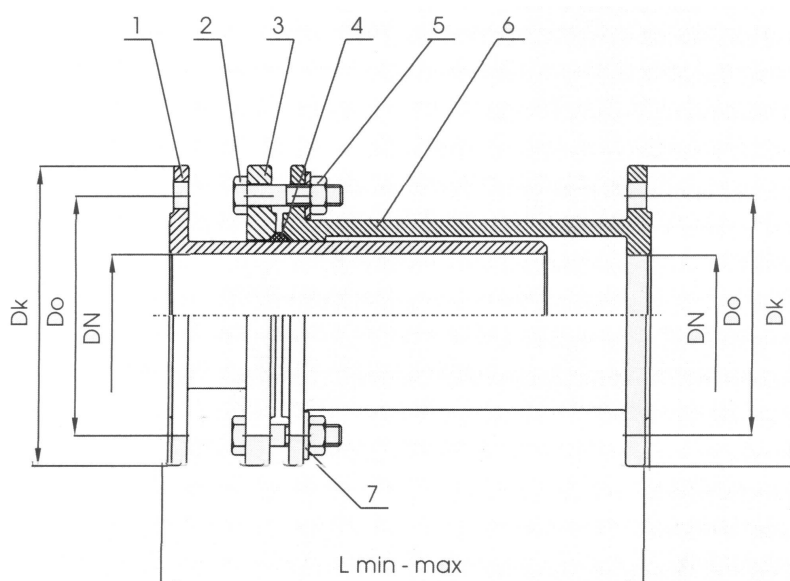
Kompensator (Domex)

Zastosowanie:

- Kompensator przeznaczony jest do regulacji długości rurociągu przy montażu armatury kołnierzej oraz zabezpiecza rurociąg przy występowaniu naprężeń w sieci.

Dane techniczne:

- Zakres średnic DN 50 - DN 300
- Ciśnienie nominalne 1 MPa



Specyfikacja:

Nr	Element	Materiał
1	Tuleja	Żeliwo sferoidalne GGG50
2	Śruba	Stal St 3 S / Zn5
3	Pierścień	Żeliwo sferoidalne GGG50
4	Uszczelka	Guma
5	Nakrętka	Stal St 3 S / Zn5
6	Łącznik	Żeliwo sferoidalne GGG50
7	Podkładka	Stal St 3 S / Zn5

Wymiary:

DN	Długość	Kołnierz	Do	Masa
	L min - max	(D _k)		
		[mm]		[kg]
50	225 - 350	165	125	11,3
80	225 - 350	200	160	15,5
100	290 - 480	220	180	27,5
150	320 - 530	285	240	47,7
200	330 - 560	340	295	68
250	330-560	400	350	79
300	335 - 575	455	400	101,5