



Przejście szczelne typu „WGC” (INTEGRA)

Zastosowanie:

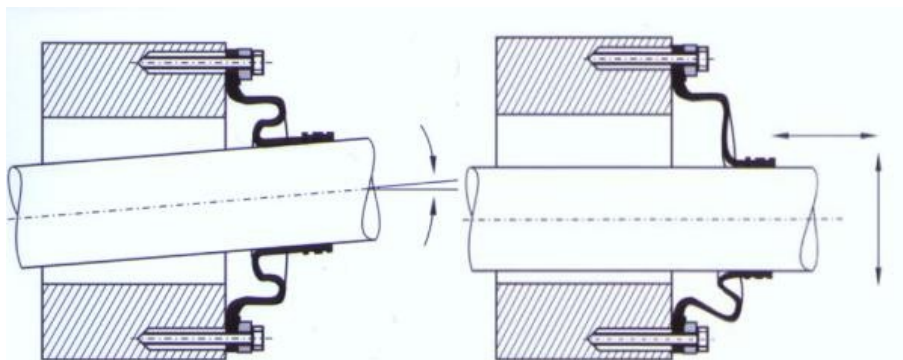
- Przejścia szczelne typu WGC przeznaczone jest do wykonywania bezciśnieniowych szczelnych przepustów rurowych z uwzględnieniem wodo- i gazoszczelności.
- Głównie zastosowanie to przyłącza do budynków dla sieci ciepłowniczych, wodociągowo - kanalizacyjnych i gazowych.

Cechy charakterystyczne:

- Uszczelnienie to daje możliwość przemieszczeń rury względem przegrody budowlanej (nie stanowi punktu stałego) bez rozszczelnienia połączenia.
- Umożliwienie ruchu w przepuszczeniu w trzech płaszczyznach bez rozszczelnienia połączenia, na skutek np. zmian temperatury (rurociągi ciepłownicze)
- Możliwość stosowania w miejscach gdzie istnieje różnica osiadania w gruncie rurociągu i budynku
- Nie ma konieczności zastosowania tulei osłonowej lub wiercenia otworu o dużej dokładności wykonania
- Łatwy montaż, bezobsługowa eksploatacja, odporność korozyjna.

Dane techniczne:

- Temperatura pracy: od -30 do +100°C
- Materiały: elastomer – EPDM; pierścień dociskowy - stal pokryta tworzywem sztucznym; śruby mocujące i opaska zaciskowa - stal nierdzewna.



Wymiary:

Dn	D1	D2	D3	Zakres stosowania [mm]	Średnica otworu max [mm]
25	30	126	150	32 - 35	70
32	38	135	159	40 - 44	75
40	46	142	167	48 - 52	85
50	57	150	180	60 - 65	95
65	72	167	193	75 - 78	110
80	84	184	209	88 - 94	120
100	104	220	251	108 - 116	150
125	121	237	270	125 - 140	170
150	155	275	307	158 - 172	200
200	196	328	360	200 - 225	250
250	248	410	440	250 - 280	320