



Filtr siatkowy, kołnierzowy (Jafar)

Zastosowanie:

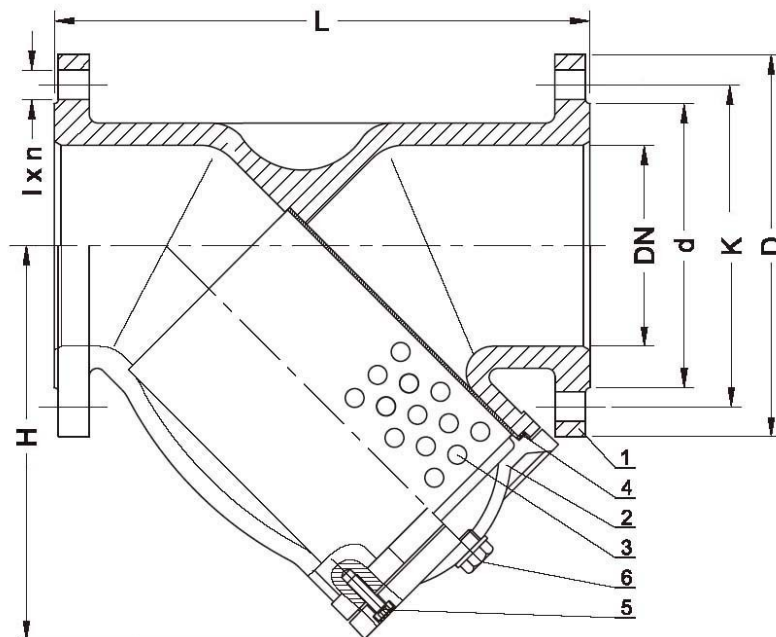
- Do ochrony instalacji wodociagowych przed zanieczyszczeniami mechanicznymi.

Cechy charakterystyczne:

- Wychwytywane są wszystkie cząstki stałe o średnicy przekraczającej 1,25 mm dla DN 25 – DN 80 oraz 1,5 mm dla DN 100 – DN 300.
- Wszystkie elementy zabezpieczone przed korozją
- Montaż w pozycji poziomej i pionowej pod warunkiem zachowania kierunku przepływu medium z góry na dół.

Dane techniczne:

- Zabudowa PN-EN 558-1 szereg 1 (DIN 3202 T1 F1)
- Cienienie nominalne PN16 (1,6 MPa)
- Temperatura pracy do 70°C dla pokrycia epoksydowego i 120°C dla pokrycia poliwinylowego
- Połączenie kołnierzowe i owiercenie wg: PN-EN 1092-2:1999



Specyfikacja:

Nr	Element	Materiał
1	Korpus	Żeliwo szare EN-GJL-250 PN-EN 1561:2000
2	Pokrywa	Żeliwo szare EN-GJL-250 PN-EN 1561:2000
3	Wkład siatkowy	Stal nierdzewna PN-EN 10088-1:1998
4	Uszczelka	Grafit CrNiSt
5	Śruby	PN-EN ISO 4762:2001 DIN 7984
6	Korek spustowy	Żeliwo ciągliwe EN-GJMB-300-6 PN-EN 1562:2000



Wymiary:

DN	PN [MPa]	L	H	D	d	K	l x n	Korek ["]	Masa [kg]
25	1.0-1.6	160	87	115	65	85	14x4	-	5,9
32	1.0-1.6	180	128	140	76	100	18x4	-	6,8
40	1.0-1.6	200	137	150	88	110	18x4	-	7,5
50	1.0-1.6	200	137	165	102	125	18x4	1/2	8,3
65	1.0-1.6	240	165	185	122	145	18x4	1	12,3
80	1.0-1.6	260	186	200	138	160	18x8/(4)	1	16,8
100	1.0-1.6	300	226	220	158	180	18x8	1	23,0
125	1.0-1.6	350	267	250	188	210	18x8	5/4	37,2
150	1.0-1.6	400	305	285	212	240	22x8	6/4	53,0
200	1.0-1.6	500	358	340	268	295	22x8(12)	6/4	98,8
250	1.0	600	509	395	320	350	22x12	2	135,7
300	1.0	700	531	445	370	400	22x12	2	220