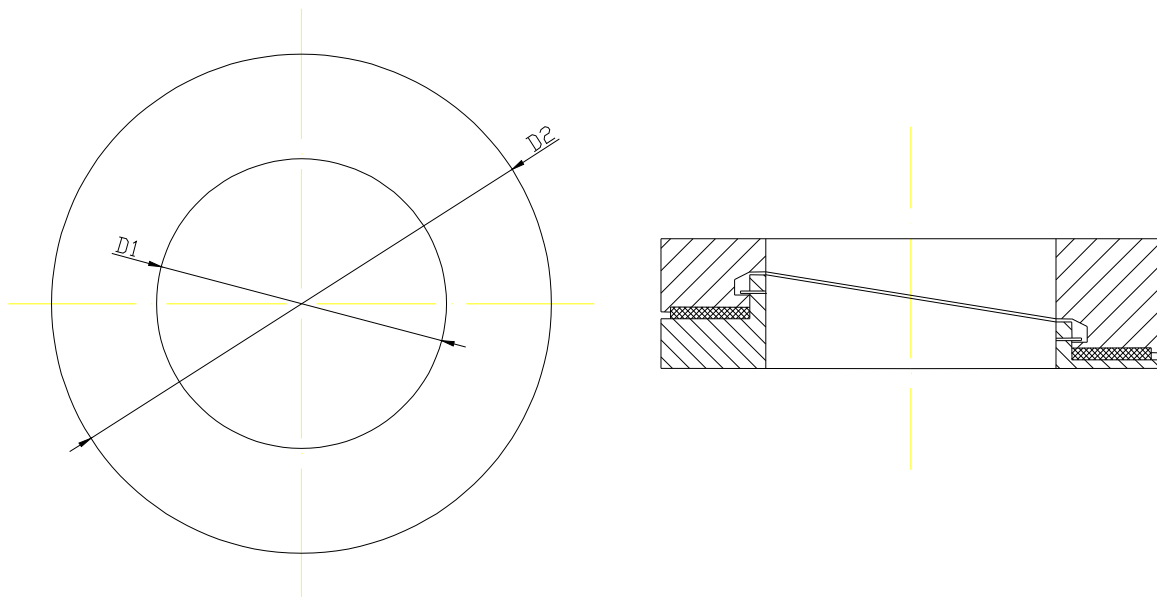




## Dystansowy pierścień klinowy (ELINA)

- Pierścień doskonale nadaje się do połączenia dwóch kołnierzy które nie schodzą się równoległe lub ich odległość jest zbyt duża
- Możliwość płynnej regulacji kąta odchylenia.
- Maksymalne dopuszczalne odchylenie kołnierzy przy zastosowaniu pierścienia wynosi  $8^\circ$



### Wymiary:

DN	Wysokość pierścienia przy $0^\circ$ [mm]	Wysokość klina przy $8^\circ$ [mm]	D1	D2
40	23	29	44,5	88,9
50	24	31	58	102
65	25	34	71	127
80	27	37	89	142
100	27	38	108	162
125	30	43	133	192
150	33	48	163	218
200	37	56	216	273
250	41	64	267	328
300	45	71	318	378
350	53	84	368	438
400	57	91	420	490
500	66	108	520	595
600	73	120	622	674
700	84	141	710	810