



Studnia wodomierzowa „DANWELL” (POL-BUD)

Zastosowanie:

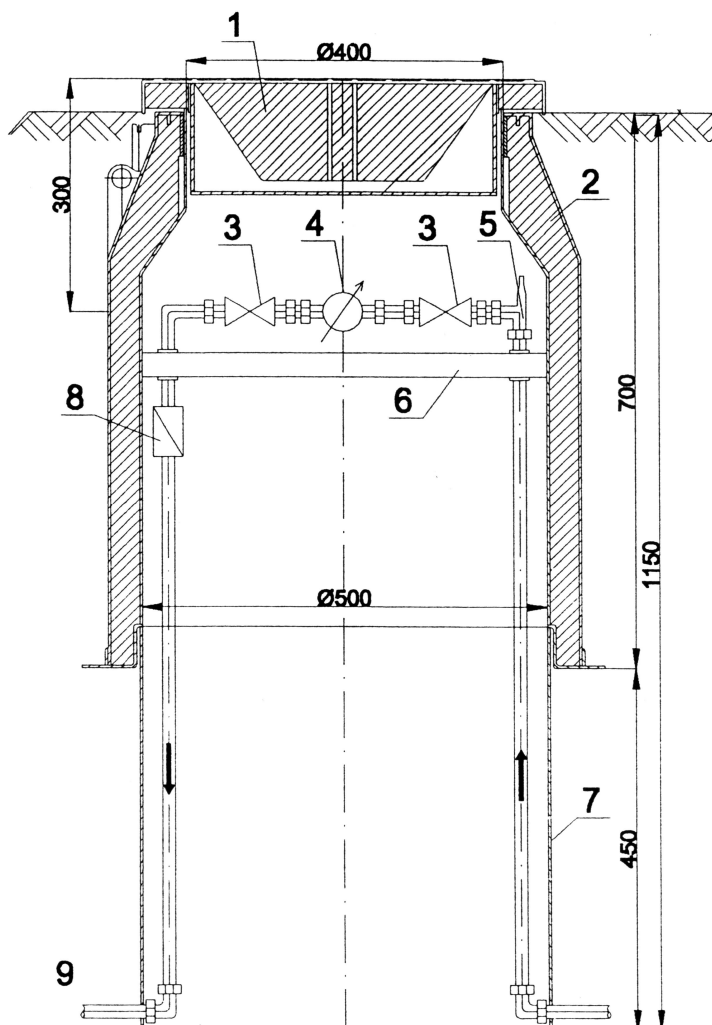
- Do instalacji wodomierzy poza budynkami.

Cechy charakterystyczne:

- Posiada izolację termiczną która chroni wodomierz i zawory przed zamarzaniem
- W całości wykonana jest z PP, PE i polistyrenu.

Dane techniczne:

- Wysokość: 1150mm.
- Średnica wodomierza do 1¼”
- Izolacja termiczna do -30°C
- Pokrywa zabezpieczona przed zalaniem studni wodą oraz niepowołanym dostępem.



Nr	Element
1	Pokrywa
2	Korpus z izolacją
3	Zawór odcinający
4	Wodomierz
5	Zawór odpowietrzający
6	Konsola
7	Płaszcz
8	Zawór antyskażeniowy