



Konsola wodomierzowa

Zastosowanie:

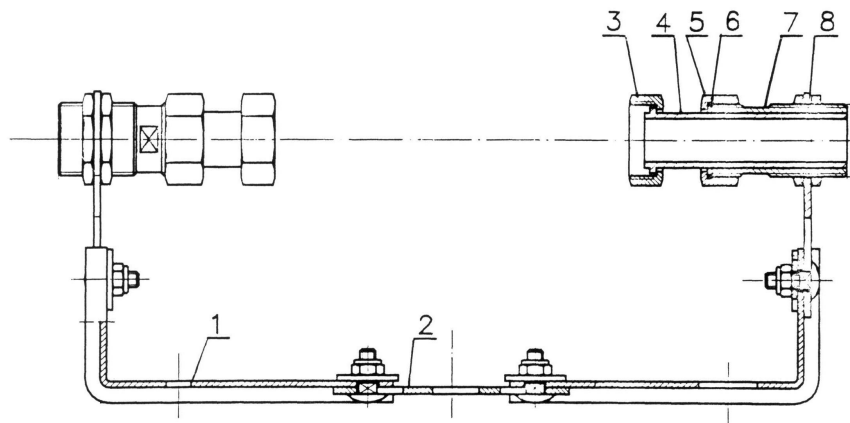
- Do montażu wodomierzy w instalacjach wodociągowych.

Cechy charakterystyczne:

- Odciaża wodomierz z naprężeń i drgań instalacji.
- Ułatwia płynną regulację długości gniazda wodomierza.
- Umożliwia szybką i łatwą wymianę wodomierza.
- Aby włączyć konsole do instalacji wodociągowej rury muszą posiadać mufy z gwintem wewnętrznym.
- Konsole 3/4" i 1" mają możliwość regulacji

Dane techniczne:

- Ciśnienie: PN16
- Temperatura wody do +90°C
- Gwinty wykonane wg PN ISO 228/1
- Zakres średnic: od 1/2" do 2"



Specyfikacja:

Nr	Element	Materiał
1	Uchwyt	Blacha stalowa (St 3 S)*
2	Łącznik regulacji poziomej	Blacha stalowa (St 3 S)*
3	Nakrętka mocująca	Mosiądz (Mo 59)
4	Tuleja teleskopowa	Mosiądz (Mo 59)
5	Nakrętka uszczelniająca	Mosiądz (Mo 59)
6	Uszczelka	Guma
7	Tuleja zewnętrzna	Mosiądz (Mo 59)
8	Łącznik regulacji pionowej	Blacha stalowa (St 3 S)

* - Dostępna także wersja ze stali nierdzewnej