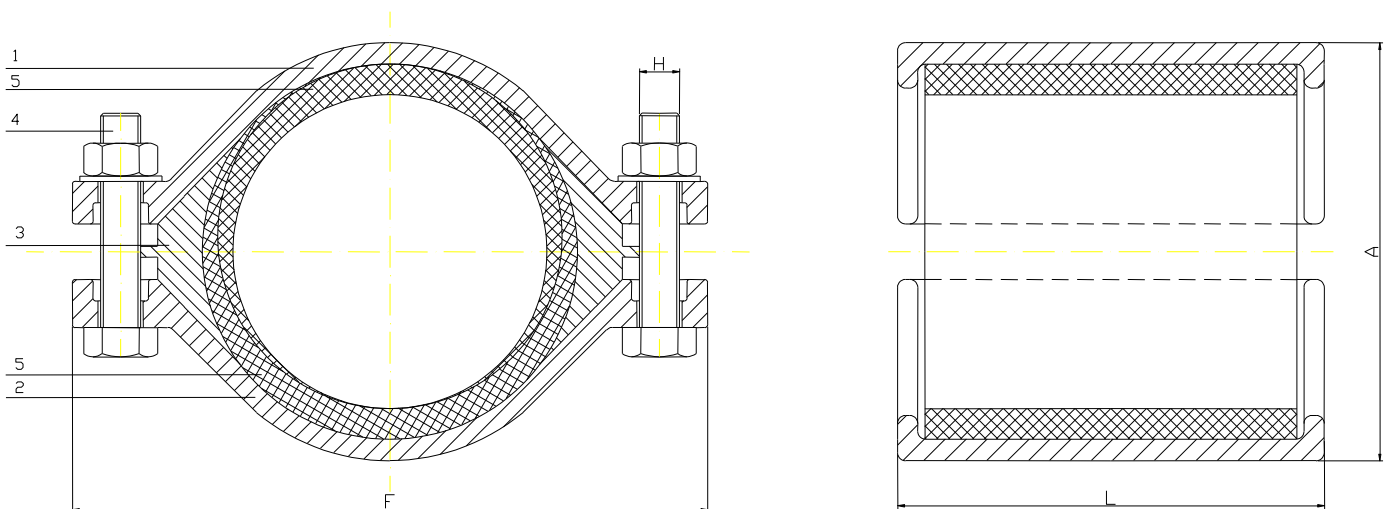


Nasuwka dwudzielna, naprawcza (seria 800) LEYA (BELGICAST)

- Opaska o bardzo szerokim zakresie tolerancji średnic.
- Może być montowana na rury żeliwne, stalowe, PE, PVC i azbestowo-cementowe.
- Dostępna również w wersji z odejściem gwintowanym.



Specyfikacja:

Nr	Element	Materiał	Pokrycie
1; 2	Korpus	Żeliwo sferoidalne GGG 40	Epoksydowany (250 μm)
3	Docisk	Żeliwo sferoidalne GGG 40	Epoksydowane (250 μm)
4	Śruby i nakrętki	Stal	Podwójnie chromowane
5	Płaszcz gumowy	EPDM	

Wymiary:

Średnica nominalna	Zakres średnic		Długość (L)	Szerokość (F)	Wysokość (A)	Śruby (H)		Masa
	min	max				Ilość	Rozmiar	
80 - 3"	58	100	150	193	152	4	M14 x 110	6.5
100 - 4"	78	120	160	221	176	4	M14 x 110	8
125 - 5"	104	145	180	258	206	4	M16 x 110	10
150 - 6"	130	172	210	293	236	4	M16 x 110	15
200 - 8"	180	225	270	368	294	6	M16 x 110	24